



FI330BLKS Wooden Arm Futon Frame

Black

Weight Limit: 600 Lb / 272 Kg

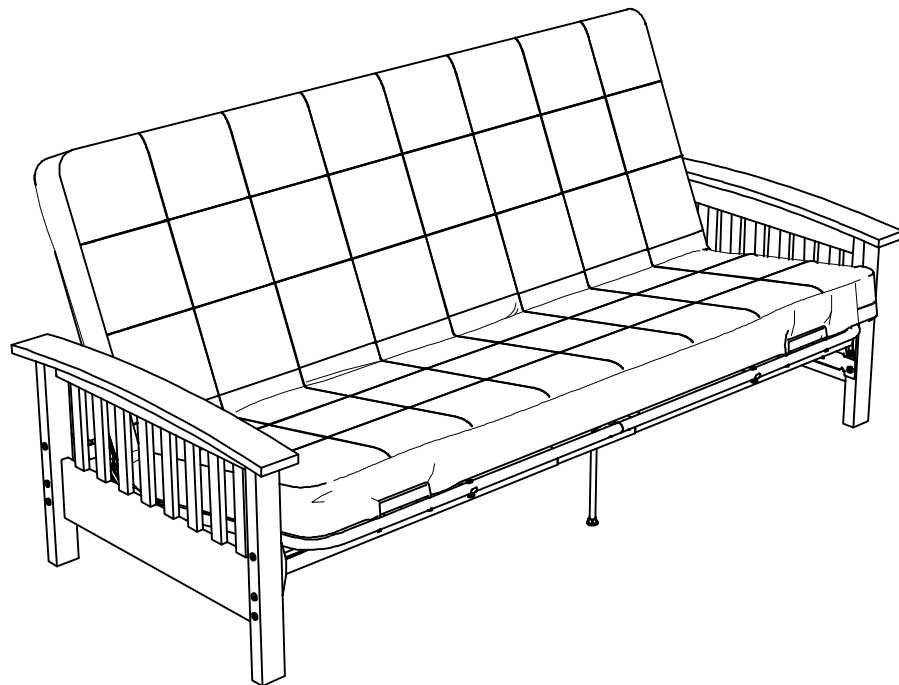
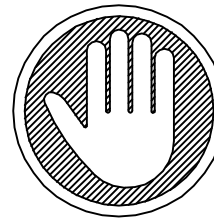


Image is not an exact representation of the arms/mattress.

Thank you for purchasing from DHP!



DO NOT RETURN TO THE STORE !

If parts are missing or damaged, we will gladly ship your replacement parts free of charge.

Visit www.dhpfurniture.com/eng/support-home
or call Toll-Free **1-800-267-1739**

Date of Purchase

Lot Number



THIS INSTRUCTION BOOKLET CONTAINS **IMPORTANT** SAFETY INFORMATION. PLEASE READ AND KEEP FOR FUTURE REFERENCE.

K.W. - 07/21/2016

B34FI330BLKS01-10125-M

Warranty Information

DHP warrants this product to be free from defects in material and workmanship and agrees to remedy any such defect. This warranty covers one year from the date of original purchase. This is solely limited to the repair or replacement of defective parts and assembly labor is not included.

This warranty does not apply to any product which has been improperly assembled, subjected to misuse or abuse or which has been altered or repaired in any way. Liability for consequential damages is excluded to the extent exclusion is permitted by law. This warranty gives you specific legal rights and you may also have other rights which vary from state to state.

To obtain warranty service, purchaser must present original bill of sale. Components repaired or replaced are warranted through the remainder of the original warranty period only. The defective components will be repaired or replaced without charge, subject to the terms and conditions described above.

Visit www.dhpfurniture.com to view the limited warranty valid in the U.S. and Canada.

Contact Us!

For help with assembly, identifying parts, product information or to order parts, please contact us:

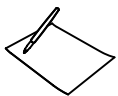


cs@dhpfurniture.com



1-800-267-1739

Monday - Friday 9:00 am - 5:00 pm (Eastern Time)



DHP

410E, First Street South, Wright City, MO 63390, USA
Attention: Consumer Service.

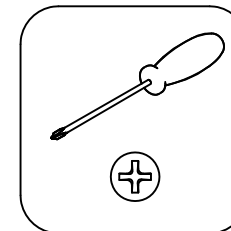
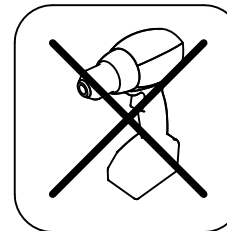


Read Before Beginning Assembly

- Call our toll free number if you need assistance.
- Work in a spacious area, preferably on a carpet, near where the unit will be used.
- Recommended # of people needed for assembly: **2** (however it is always better to have an extra hand). Estimated assembly time is **1.5** hours.
- Make sure all parts are included. Most parts are labeled or stamped on the raw edge.
- Read each step carefully. It is very important that each step of instruction is performed in the correct order. If these steps are not followed in sequence, assembly difficulties will occur.

Caution

- This product is designed for home use and not intended for commercial use.
- This product contains small components. Please ensure that they are kept away from small children.
- Do not use power tools to assemble your furniture. Power tools may strip or damage the parts.
- Use a phillips headed screwdriver to assemble the product.



Register your product and enter to win!

By registering your product with us, you will automatically be entered in our quarterly contest for a chance to win some amazing prizes.

Benefits:

Take a few minutes to register your product to improve your experience with DHP and receive the following:

- Exclusive information on new products
- Special offers and promotions
- Helpful tips on how to make the most of your product

Register your product to see what the prize for this quarter is!

Thank you for purchasing a DHP product. We hope it provides many years of service to you. 😊

Note: Product must be registered in the same quarter as the purchase. See www.dhpfurniture.com/eng/register for contest rules.

How to register:

Scan me to take me there!



www.dhpfurniture.com/eng/register

Follow us:

For easy access to updates on trends, new products, contests and promotions from DHP, follow us on:



www.facebook.com/DorelHomeProducts



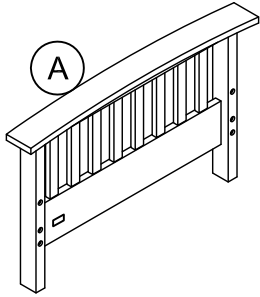
www.twitter.com/DHPfurniture



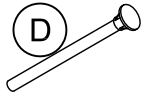
www.pinterest.com/dhpfurniture

Parts

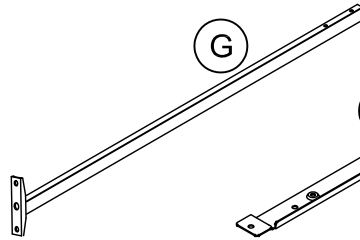
Replacement Parts, visit www.dhpfurniture.com/eng/support-home



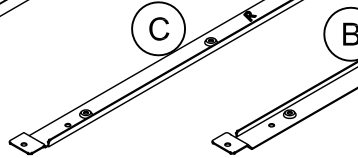
Wood arms shown in this manual are for illustration purposes only!



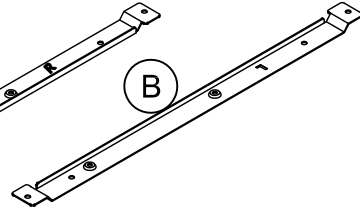
Middle Leg
T612290
X 2



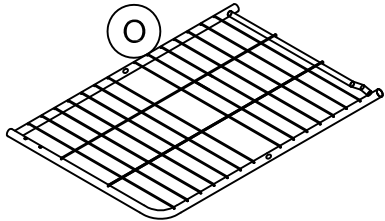
Stretcher
T612310
X 4



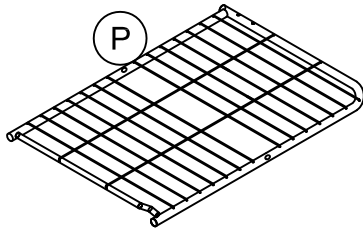
Right Brace
T601680
X 1



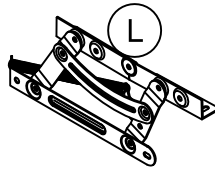
Left Brace
T601670
X 1



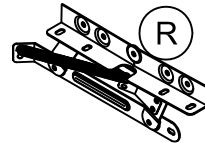
Mesh Panel 1
T613520
X 2



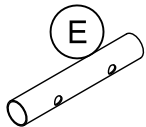
Mesh Panel 2
T613530
X 2



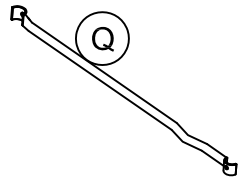
Left Mechanism
T612380
X 1



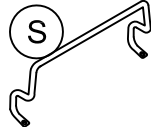
Right Mechanism
T612390
X 1



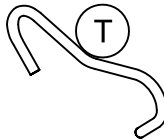
Frame Connector
T612300
X 4



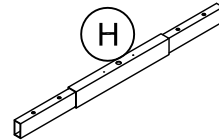
Brace
T612370
X 4



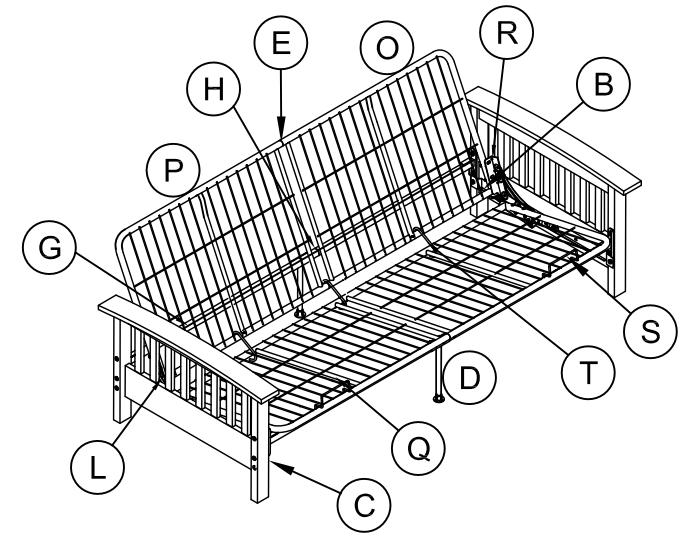
Retainer
T613540
X 2



Hook
T612410
X 3



Stretcher Connector
T612320
X 2



All in 1 big box!



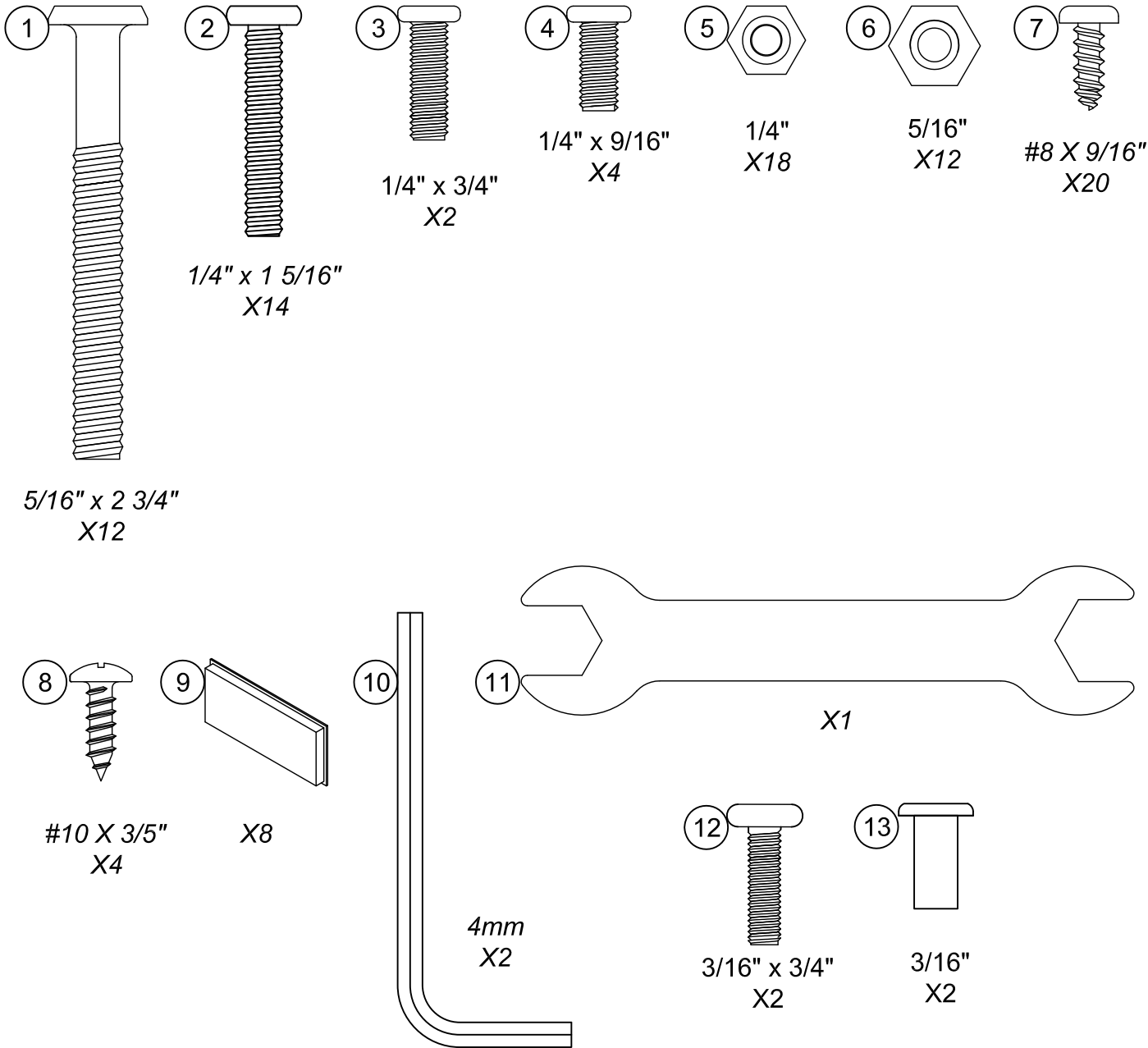
There are inner box(es) that include components required to complete this assembly.



Before you throw the package, please use the Check Box to identify the parts and ensure that you have all the parts needed for the assembly.

Hardware Pack

Hardware Pack #: TFI330BLKS-01

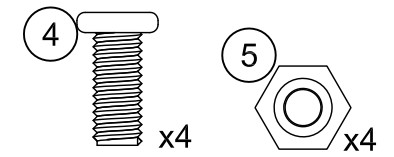
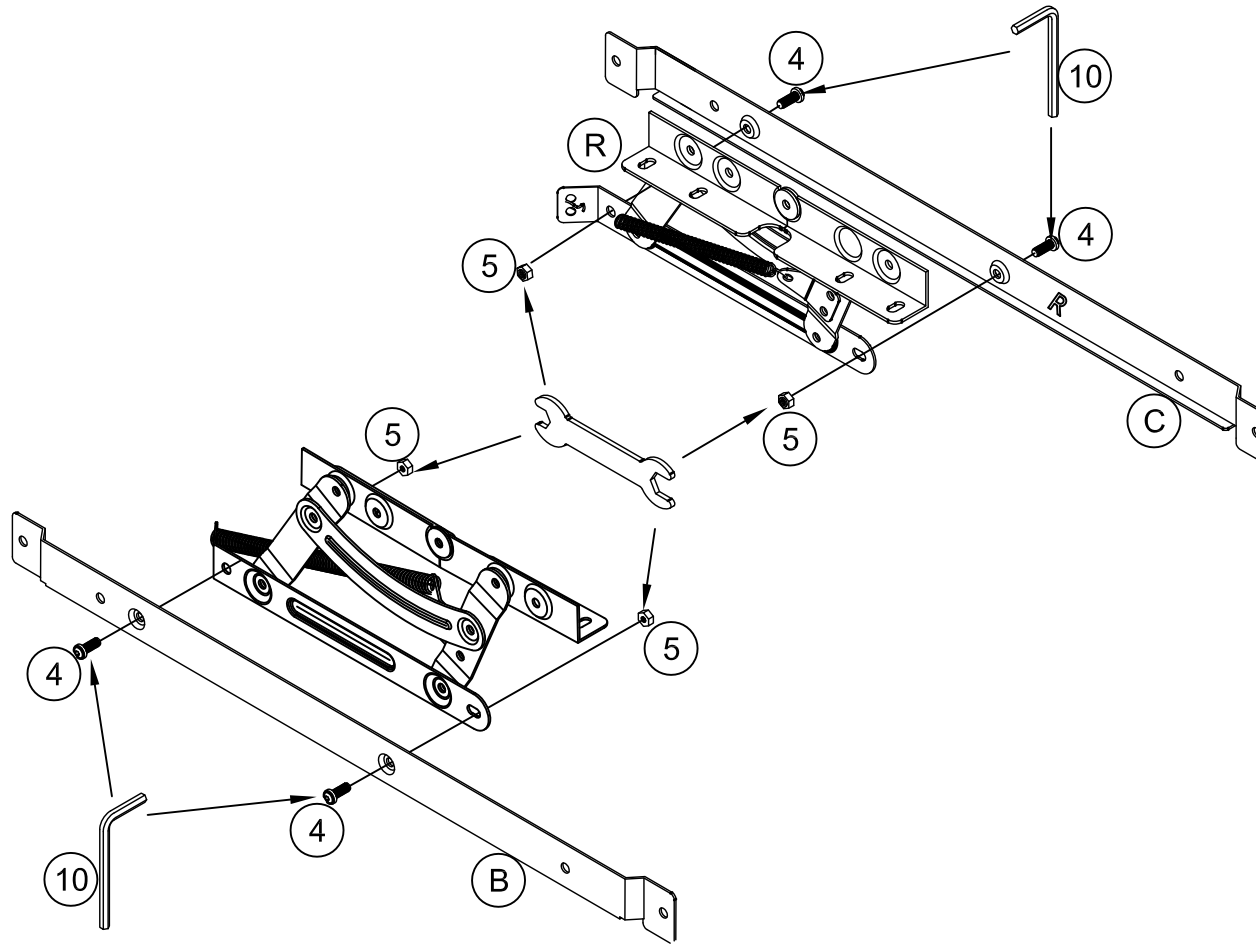


Hardware Note:

Please do not completely tighten all the hardware, until the entire assembly is completed, unless otherwise indicated in the step-by-step instructions.

Step 1

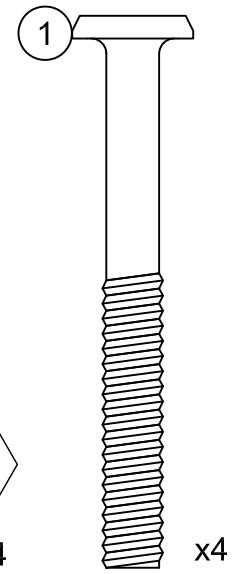
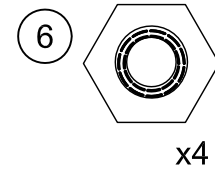
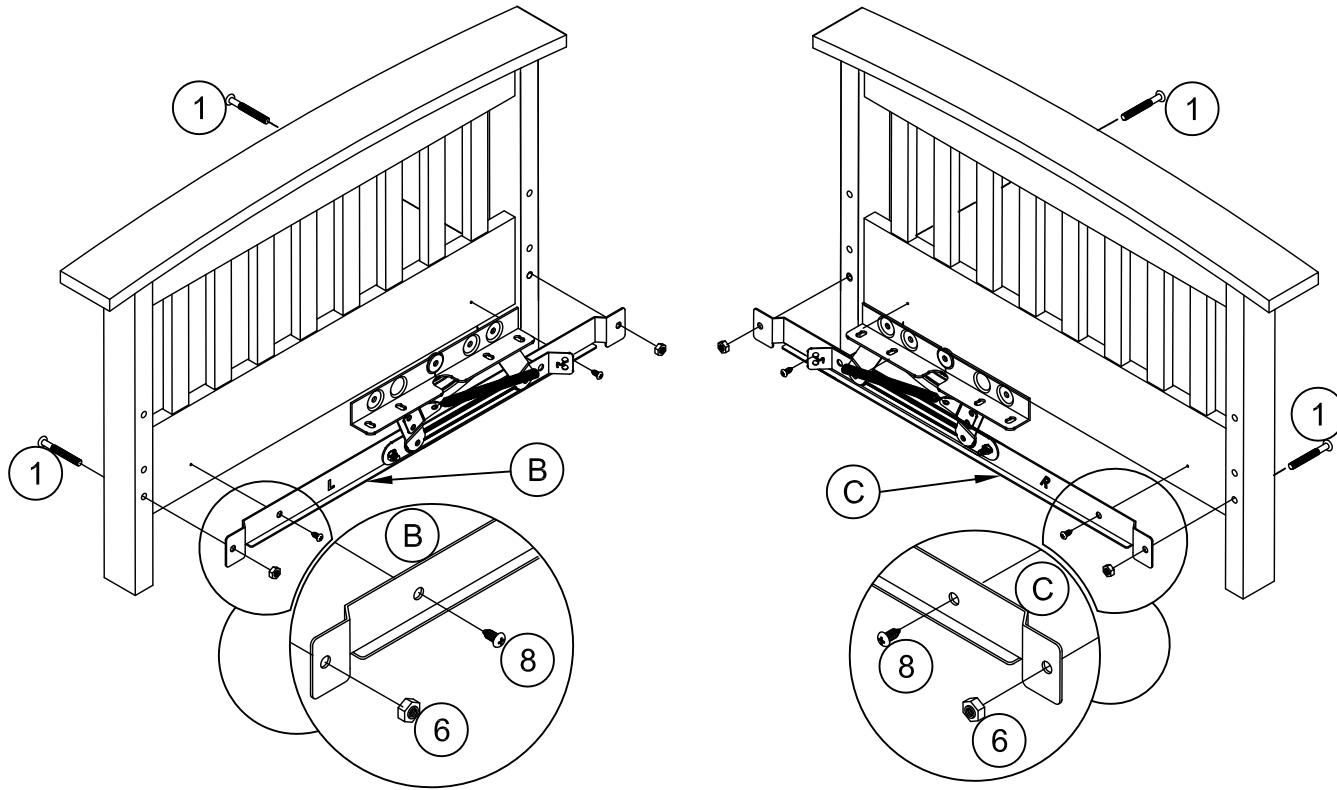
Attach (L) to (B) with BOLTS 4 and NUTS 5;
Attach (R) to (C) with BOLTS 4 and NUTS 5.

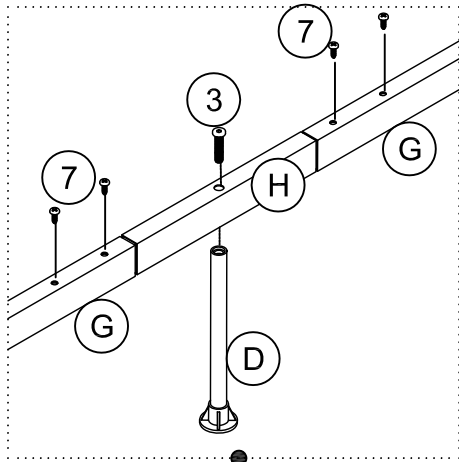


Step 2

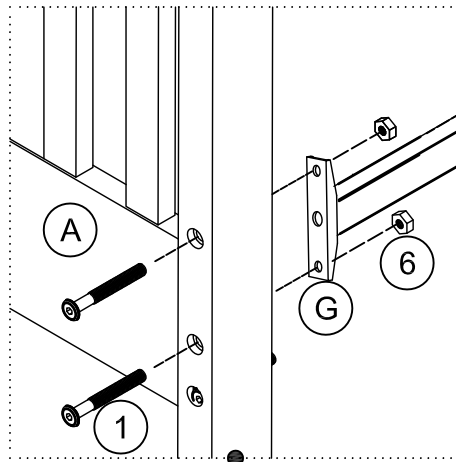
Attach (B) to arms with BOLTS 1, SCREWS 8 and NUTS 6;

Attach (C) to arms with BOLTS 1, SCREWS 8 and NUTS 6.

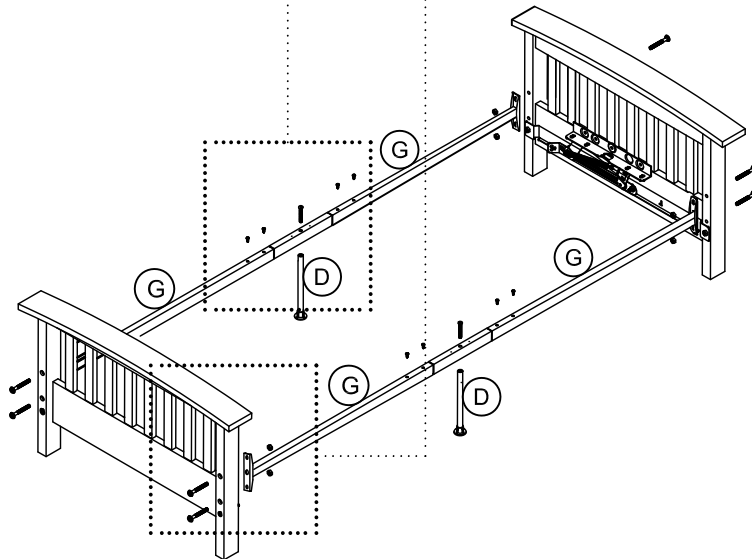




3.1



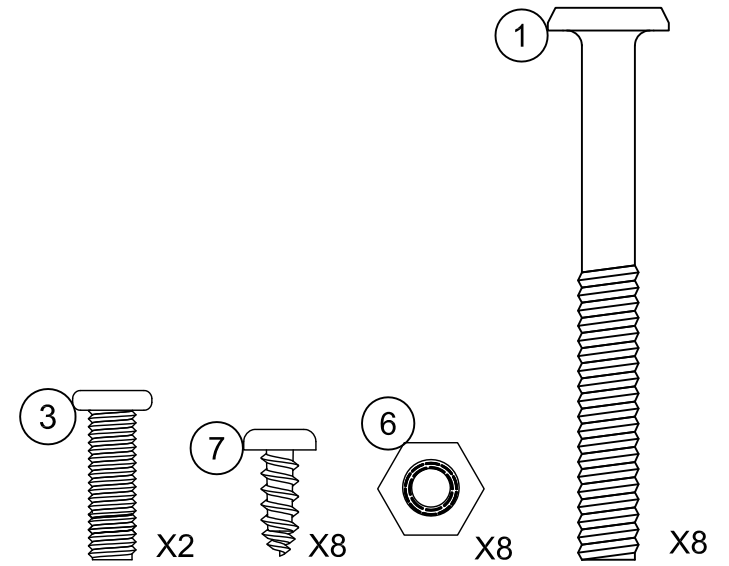
3.2

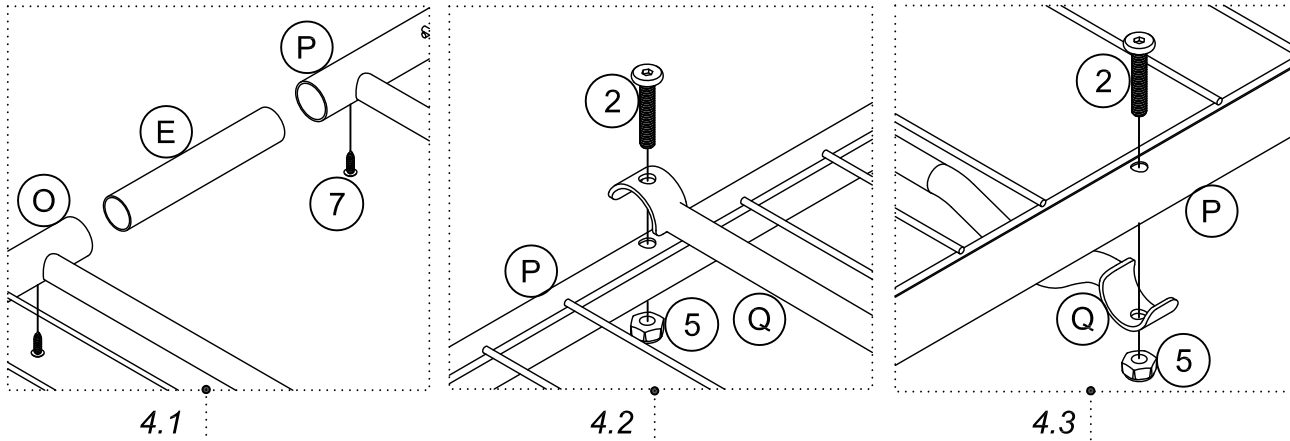


Step 3

3.1 Attach (D) X 2 to (H) X 2 with BOLTS 3. Insert (G) X 4 into (H) X 2, then secure with SCREWS 7.

3.2 Attach (G) to arms with BOLTS 1 and NUTS 6.

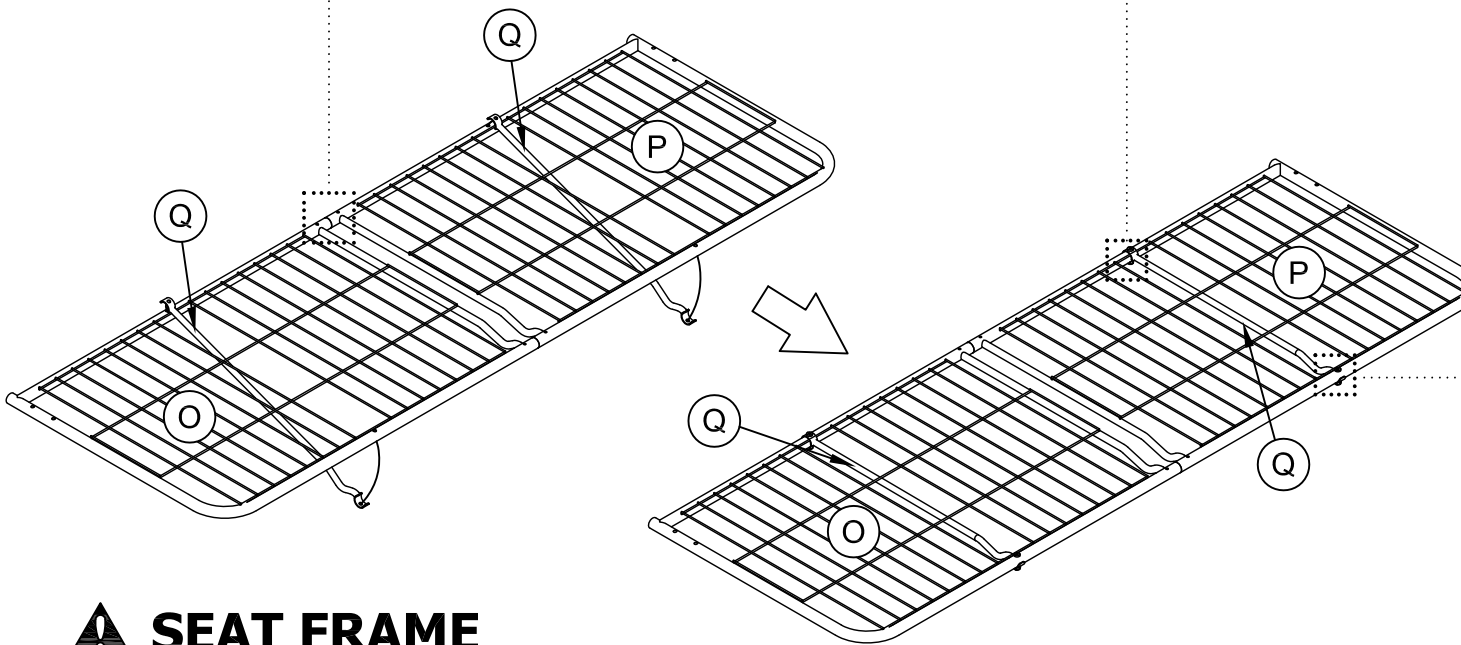




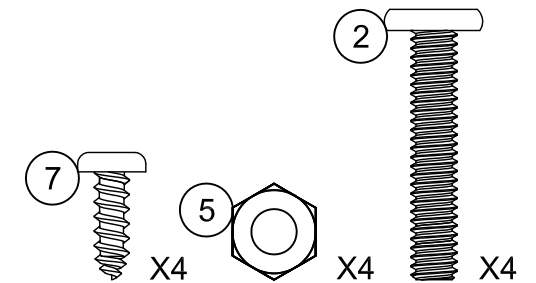
Step 4

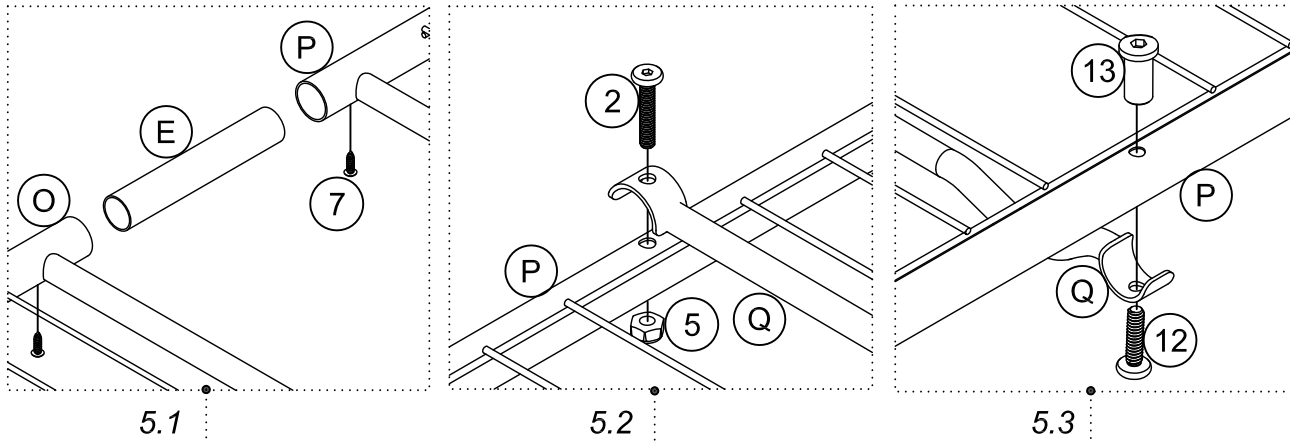
For SEAT FRAME

4.1 Join panel (O & P) with (E) and Screws 7;
 4.2/4.3 Attach (Q) to (O & P) with BOLTS 2
 and NUTS 5;
 Make sure that the wire mesh of both MESH
 PANELS is on the same side.



SEAT FRAME





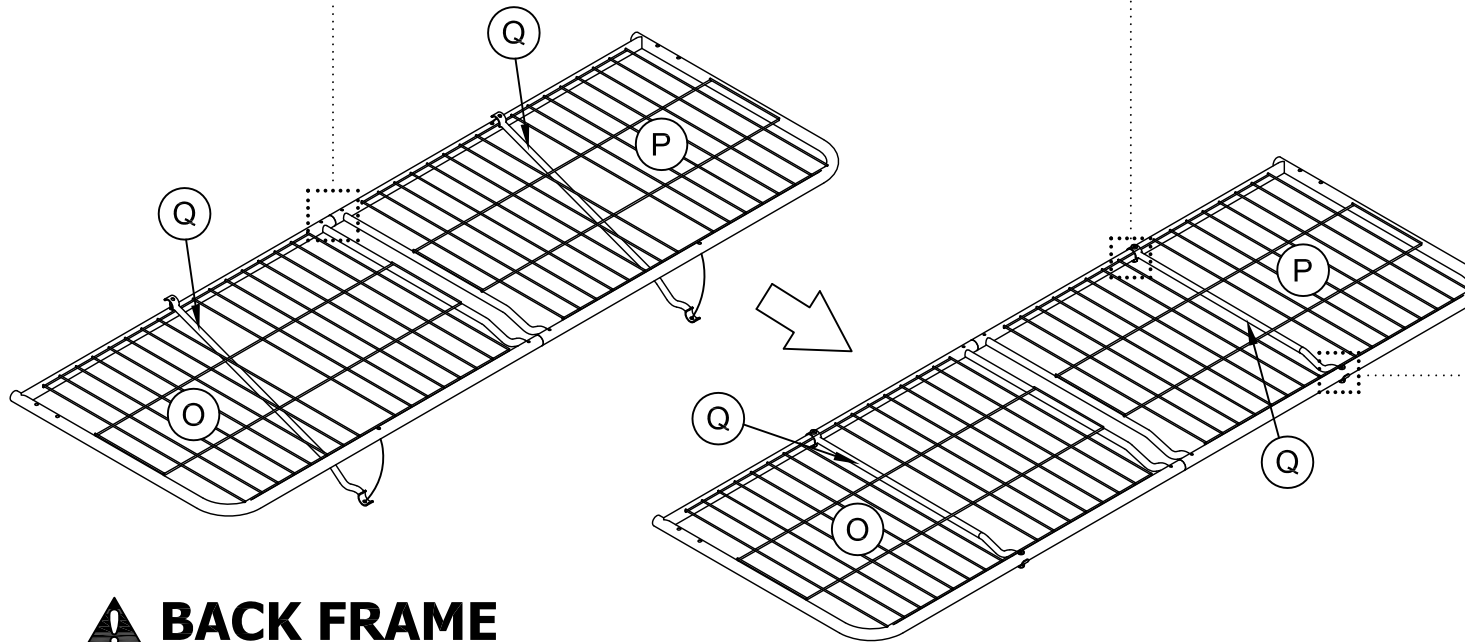
Step 5

For BACK FRAME

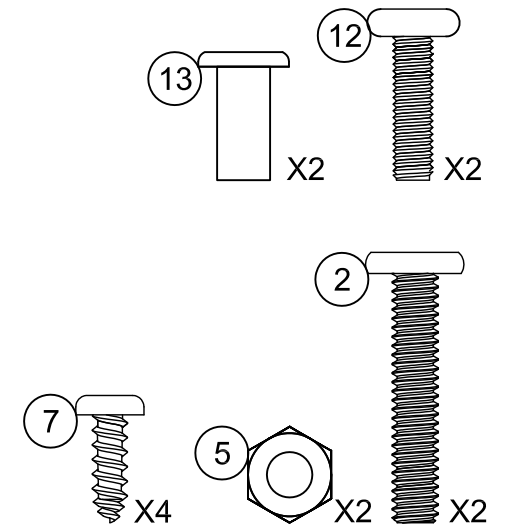
5.1 Join panel (O & P) with (E) and Screws 7;
 5.2 Attach (Q) to (O & P) with BOLTS 2 and NUTS 5, as illustrated.

5.3 Attach (Q) to (O & P) with JCN BOLTS 12 and JCN NUTS 13 as illustrated.

Make sure that the wire mesh of both MESH PANELS is on the same side.

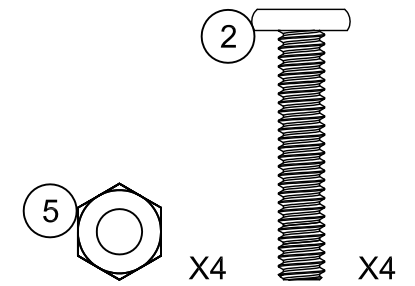
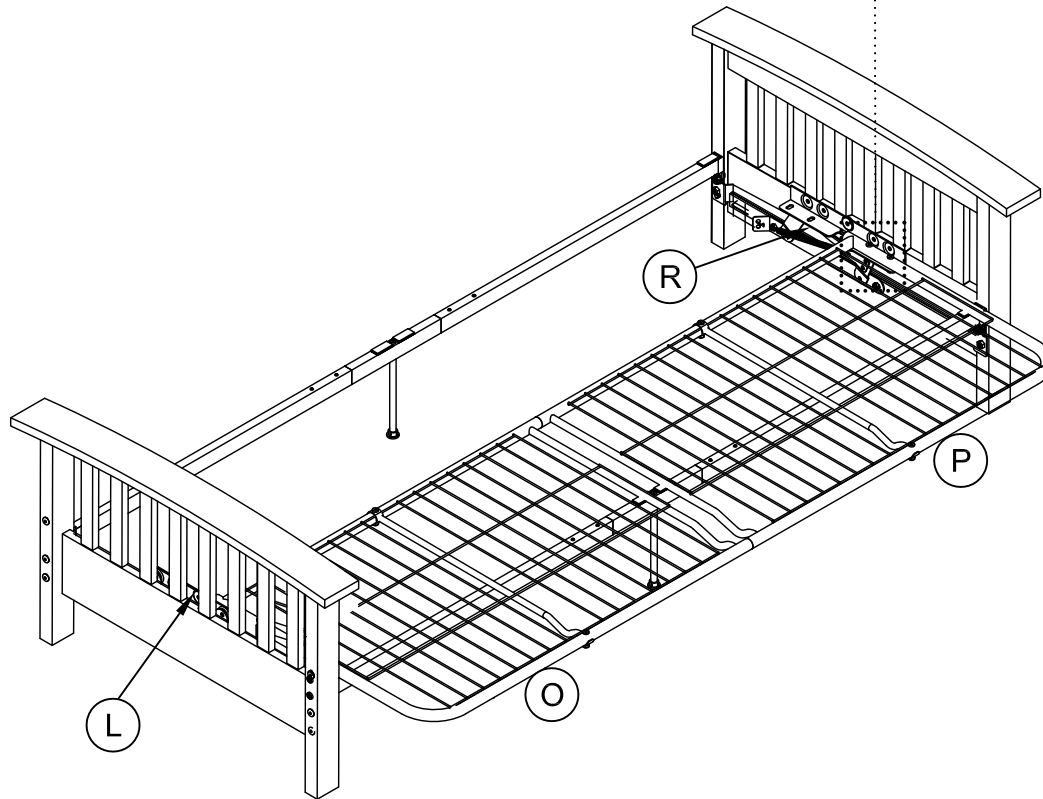
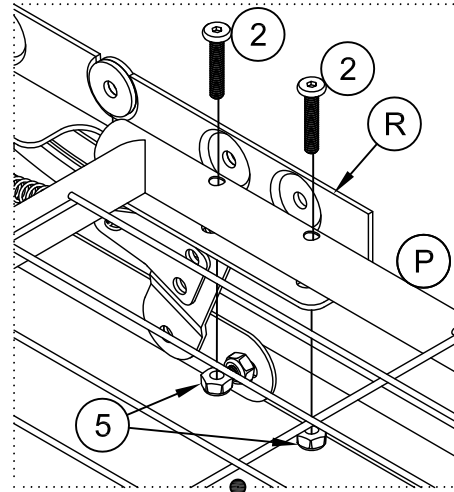


▲ BACK FRAME



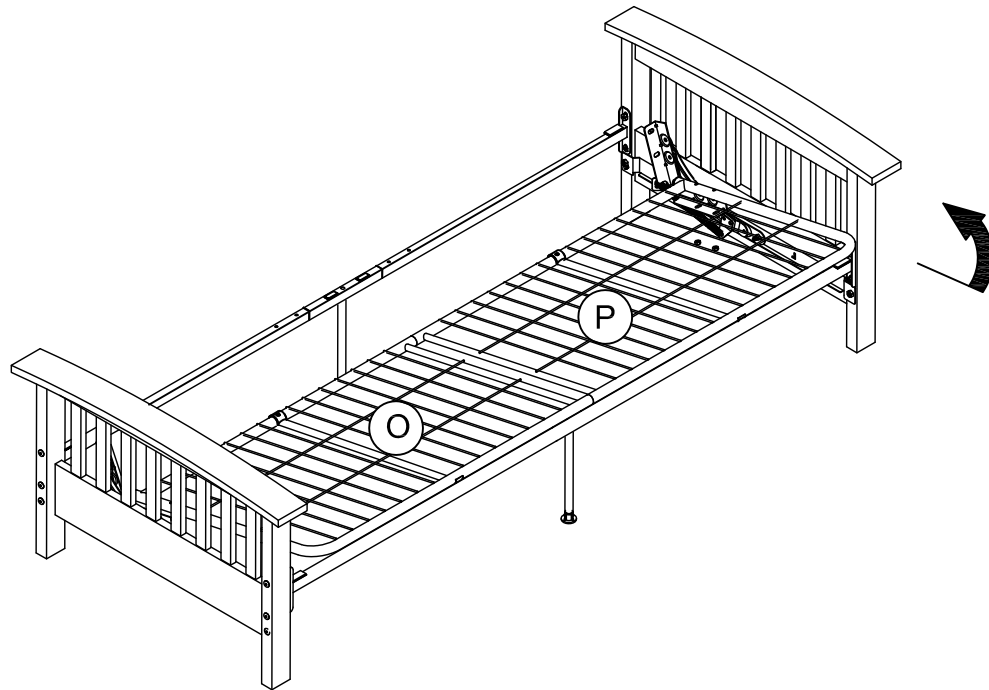
Step 6

Attach SEAT FRAME assembled from the **Step 4** to (L & R) using BOLTS 2 and NUTS 5. Hand tighten all four bolts and nuts on (L & R) and then use the Hex Key and Wrench to tighten securely.



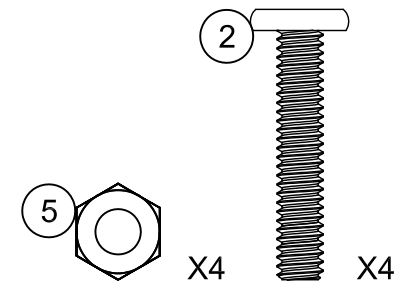
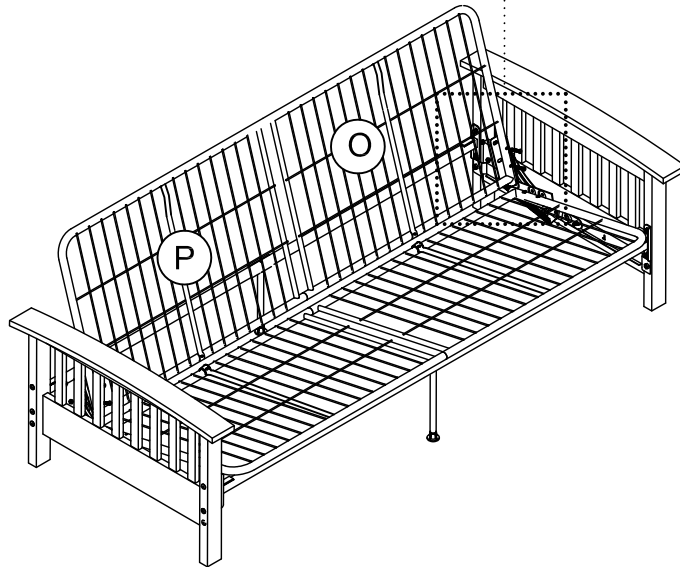
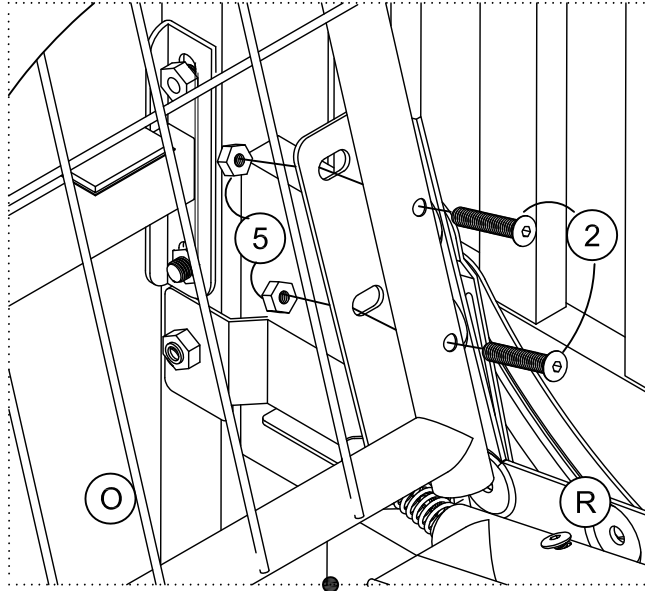
Step 7

Lift the Seat Frame to the Position shown.



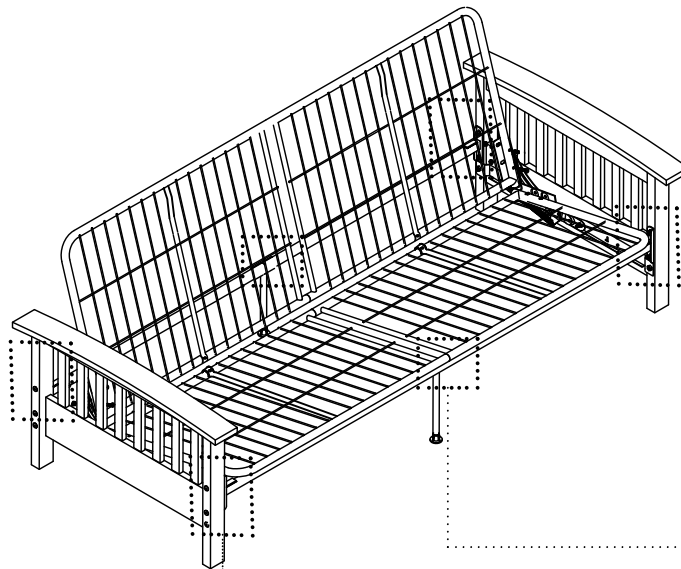
Step 8


Attach the BACK FRAME from **step 5** to (L & R) with **BOLTS 2** and **NUTS 5**.
Hand tighten all four bolts and nuts on (L & R) and then use the Hex Key and Wrench to tighten securely.

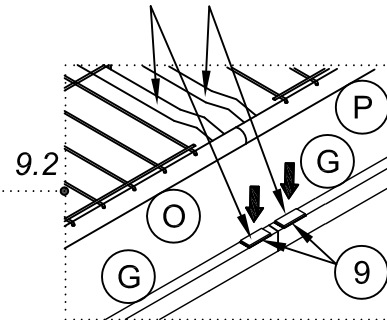


Step 9

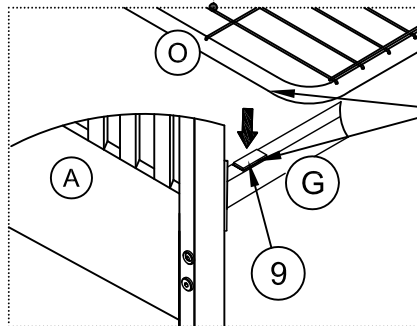
- 9.1 Attach PAD 9 to (G) as illustrated below.
- 9.2 Attach PAD 9 to (G) as illustrated below.




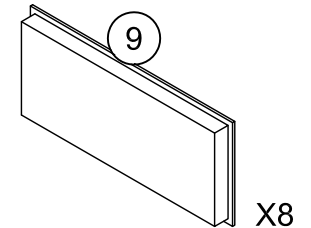
 Make sure that the PAD 9 is right under the specified tube as indicated.

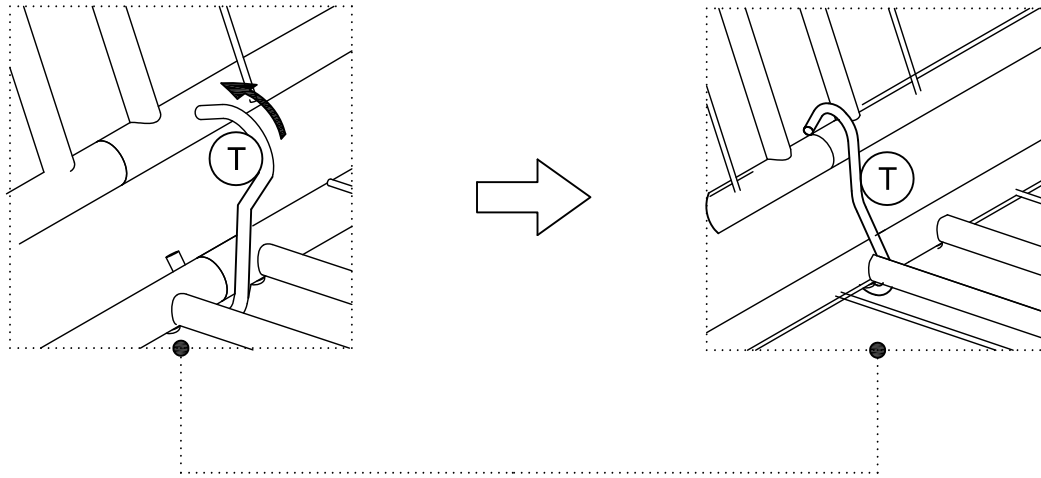


9.1



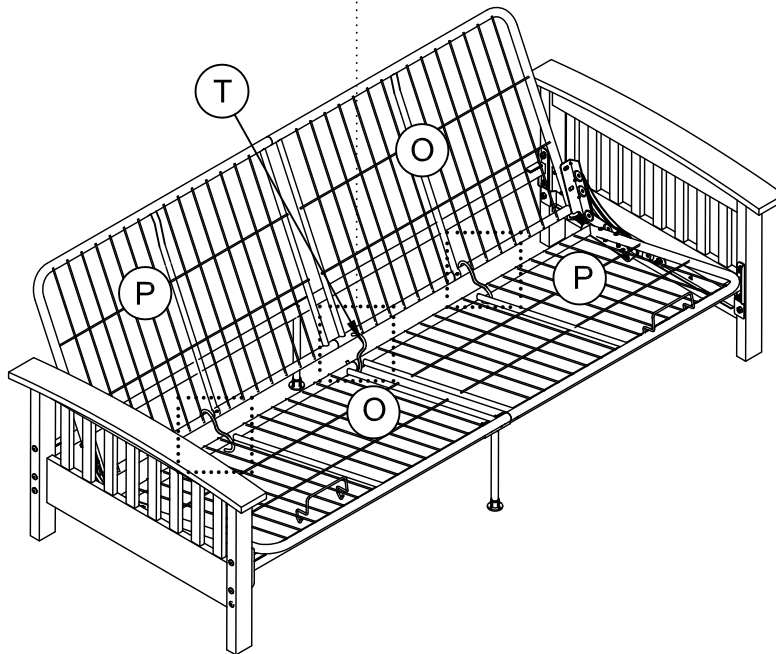
 Make sure that the PAD 9 is right under the specified tube as indicated.





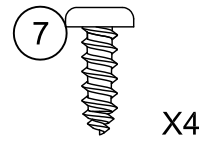
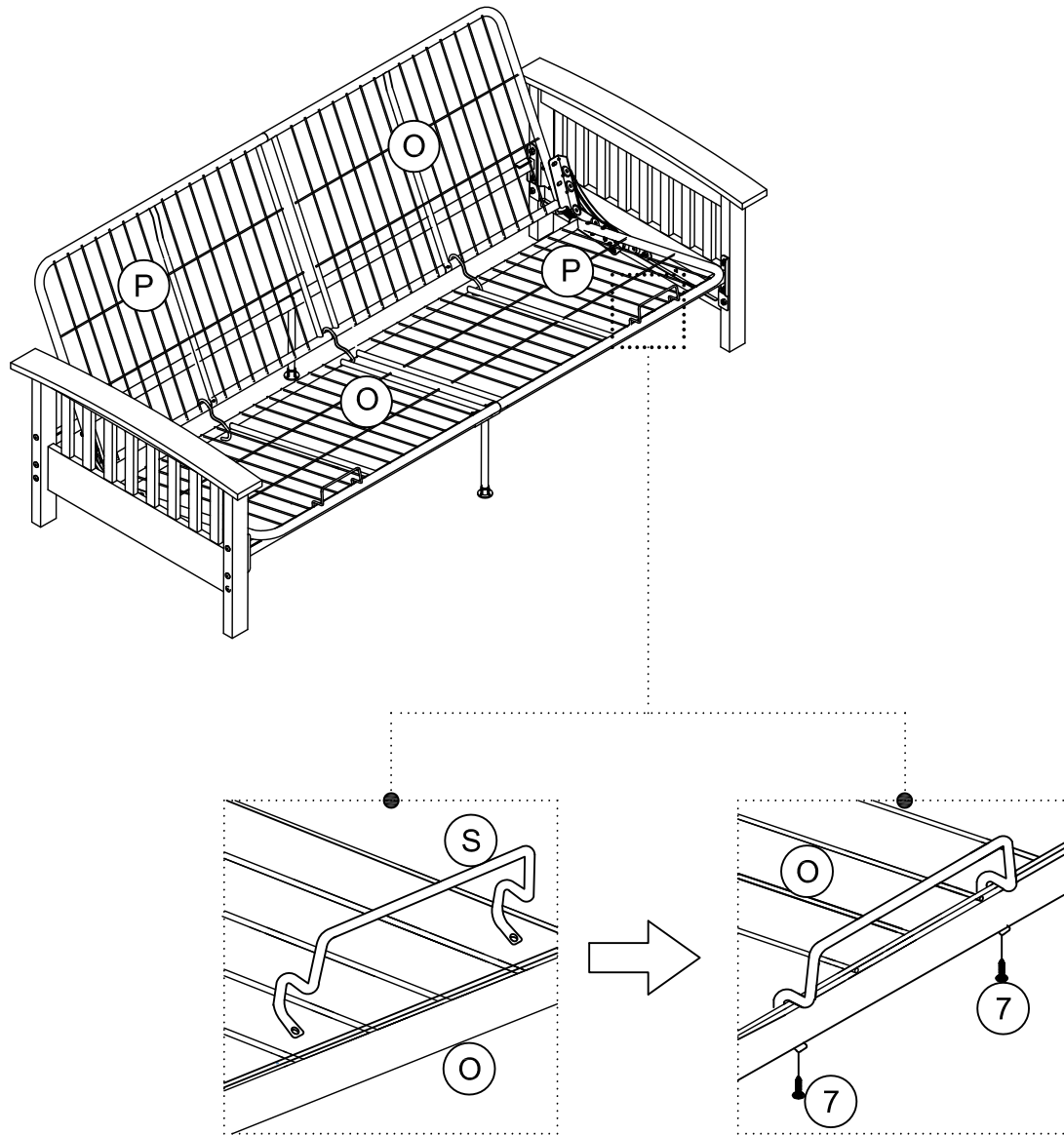
Step 10

Attach (T) X3 to the Back Frame and the Seat Frame as illustrated.



Step 11

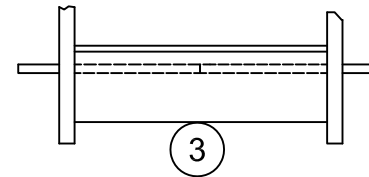
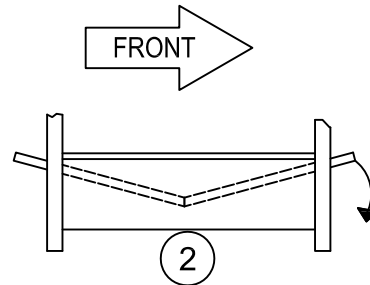
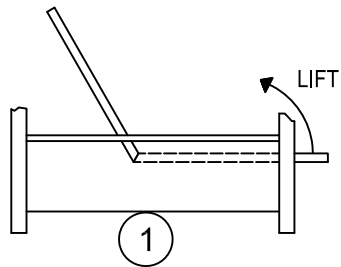
Attach (S) X2 to (O & P) on the seat frame, with screws (7) as illustrated.



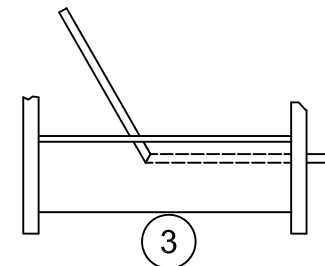
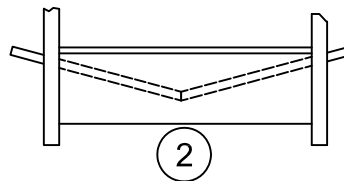
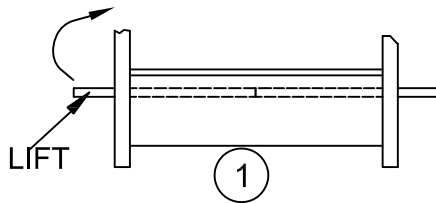
Step 12

TO USE YOUR NEW FUTON

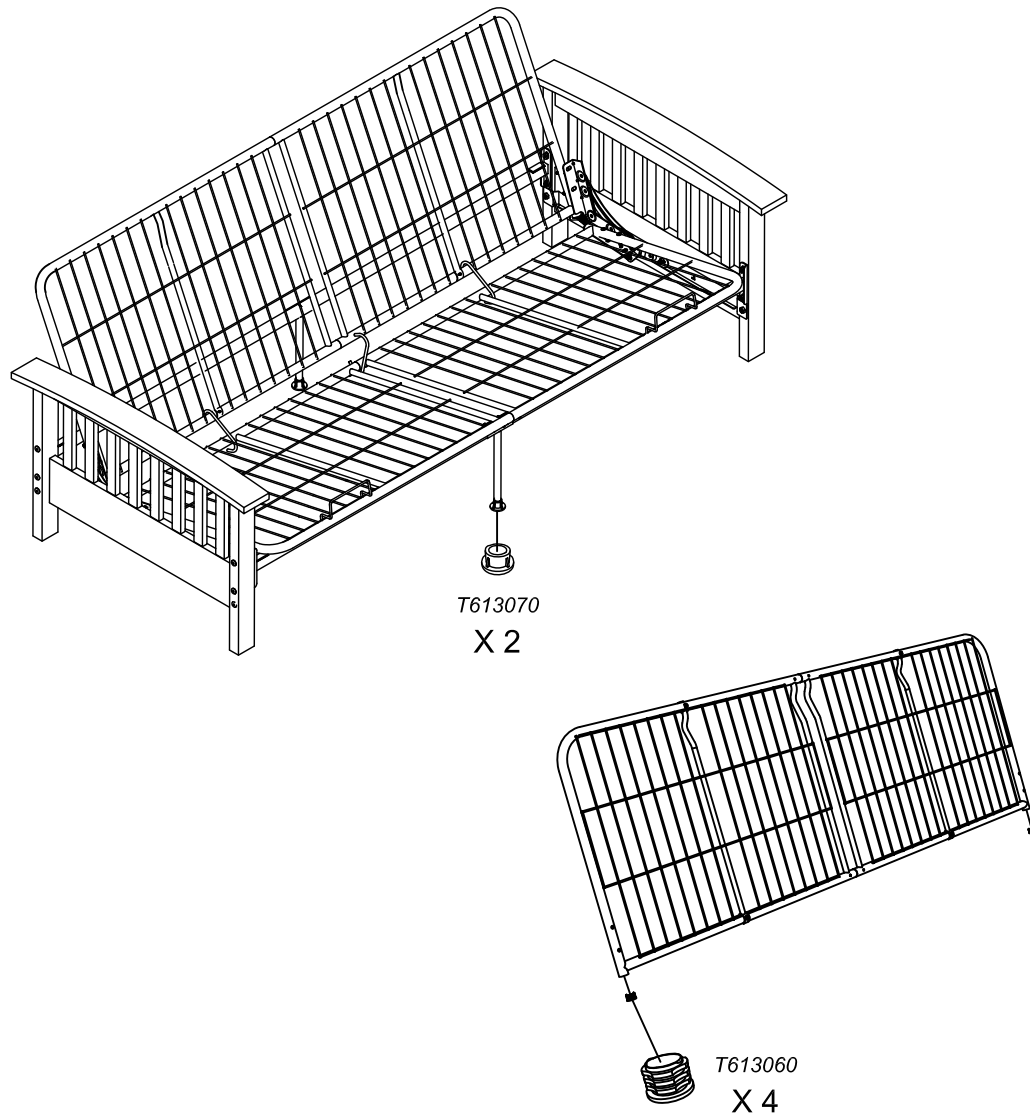
TO OPEN



TO CLOSE



 Weight Limit: 600 Lb / 272 Kg

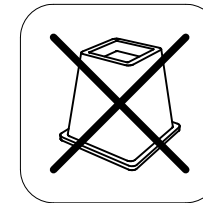


Helpful Hints

- Move your new furniture carefully, with two people lifting and carrying the unit to its new location.
- Your DHP furniture can be disassembled and reassembled to move.
- Some parts have been pre-assembled for this item. They are illustrated on this page and available for replacement.

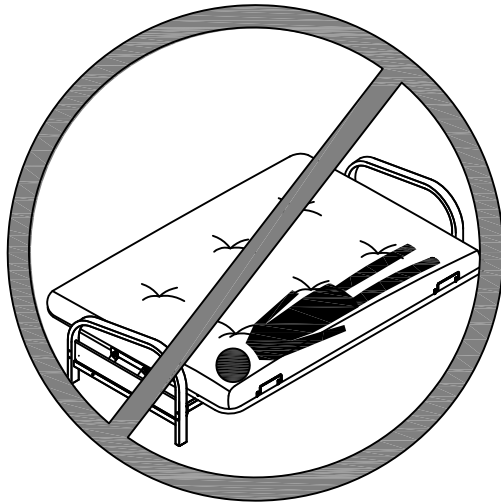
WARNINGS:

- Do not use risers under this product.



WARNINGS for Futon

- © This product is intended for use only up to the maximum weight limit indicated. exceeding this maximum weight may result in product instability, causing possible injury and damage to product.
- © Your mattress has been compressed in an effort to help the environment by reducing packaging and minimizing waste! for optimal results, remove mattress from packaging and lay mattress flat for 24 hours.
- © Clean the seat and back of the futon with a soft cloth. do not use harsh chemicals or abrasive cleaners.
- © Move your new furniture carefully with two people. lift and carry the unit. never push or drag the unit.
- © Do not allow children to climb or play on the unit. failure to comply could result in severe injury.
- © Keep these instructions for future reference.
- © To avoid tipping, do not sit, lie or stand on the edge of the unit when the futon is in sleeping position.



DO NOT LAY ON THE EDGE.



DO NOT STAND ON THE EDGE.



DO NOT SIT ON THE EDGE.

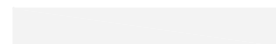
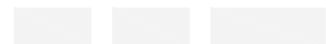
FI330BLKS

Wooden Arm Futon Frame

Negro

Fecha de compra

Número de lote



Gracias por su compra DHP!

Registra tu producto y entra a ganar!

Al registrar tu producto con nosotros entrarás automáticamente a nuestro concurso trimestral con la oportunidad de ganar premios increíbles.

Beneficios:

Con tan sólo tomarte unos minutos en registrar tu producto y mejorar tu experiencia con DHP puedes obtener:

- Información exclusiva sobre nuevos productos
- Ofertas y promociones
- Consejos útiles sobre cómo utilizar al máximo su producto

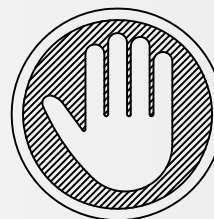
Registra tu producto y descubra cual es el premio en este cuatrimestre!

Como registrarse:

Escanea el Código QR o visítanos en www.dhpfurniture.com/eng/register
Síguenos en: www.facebook.com/DorelHomeProducts |
www.twitter.com/DHPfurniture | www.pinterest.com/dhpfurniture para facilitar el acceso a información actualizada sobre tendencias, nuevos productos, concursos y promociones de DHP.

Gracias por comprar un producto DHP. Esperamos que éste le proporcione muchos años de servicio.

Nota: El producto debe ser registrado dentro del mismo cuatrimestre en que se realiza la compra. Visite www.dhpfurniture.com/eng/register para mas detalles acerca de este concurso.



NO LO REGRESE A LA TIENDA !

Si le faltan piezas o las que se incluyen están dañadas, con mucho gusto le enviaremos sus piezas de reemplazo sin cargo extra.

Visite www.dhpfurniture.com/spa/support-home
o Llame gratis al **1-800-267-1739**



ESTE INSTRUCTIVO CONTIENE INFORMACION **IMPORTANTE** DE SEGURIDAD. POR FAVOR LEA Y GUARDE PARA SU REFERENCIA FUTURA.

Garantía

DHP garantiza que este producto está libre de defectos en material y construcción, comprometiéndose a corregir defectos en caso de ser hallados. Esta garantía es valida por un año a partir de la fecha de compra original. Esto se limita únicamente a la reparación o reemplazo de partes defectuosas (no incluyendo la mano de obra).

Esta garantía no aplica en productos que han sido ensamblados incorrectamente, sujetos a algún tipo de maltrato o abuso, alteración o reparación. Responsabilidad por daños consecuentes está excluida en la medida de exclusión permitida por la ley. Esta garantía le brinda derechos legales e igualmente es posible que usted tenga otros derechos, lo cual puede variar de Estado a Estado.

Para obtener el servicio de garantía, su compra debe ser presentada con factura original de venta. Componentes reparados o reemplazados están garantizados durante el periodo de su garantía original. Las partes defectuosas serán reparadas o reemplazadas sin cargo extra y sujetas a los términos y condiciones descritos anteriormente.

Visite www.dhpfurniture.com para ver la garantía limitada válida en E.U. y Canadá.

Contáctenos!

Para solicitar ayuda con el ensamblaje, identificación de partes, información de producto o simplemente ordenar otras partes, dirijase a:

- 1-800-267-1739 / Lunes - Viernes / 9:00 am - 5:00 pm (Hora Central)
- 1-636-745-1005 (FAX) / 24 horas - 7 días a la semana
- Online @ www.dhpfurniture.com
- DHP / 410E, First Street South, Wright City MO 63390, USA
Attention: Consumer Service.

B34FI330BLKS01-10125-M

Lea antes de comenzar a ensamblar

- Llame nuestro número gratuito si necesita asistencia.
- Trabaje en un área espaciosa, preferiblemente en alfombra cerca donde será utilizado su producto.
- El número de personas recomendadas para el montaje de este producto es: **2** (sin embargo es recomendable contar con ayuda adicional). Tiempo estimado de ensamble es **1.5** horas.
- Asegúrese que todas las partes estén incluidas. La mayoría de las partes están etiquetadas o selladas en los bordes.
- Lea cada paso cuidadosamente. Es muy importante que cada paso de las instrucciones sea realizado en el orden correcto. Si estos pasos no se siguen en secuencia, pueden ocurrir dificultades de ensamblado.

Precauciones

- Este producto está diseñado para uso doméstico y no para uso comercial.
- **ADVERTENCIA PARA NIÑOS PEQUEÑOS** - Este producto contiene componentes pequeños. Por favor asegúrese de que las piezas estén fuera del alcance de los niños.
- No utilice herramientas eléctricas para ensamblar su mueble. Este tipo de herramienta puede rasgar o dañar las partes.

Partes

Piezas de reemplazo, visite www.dhpfurniture.com/spa/support-home



Todo se incluye en 1 caja grande!



Hay 1 caja(s) interna(s) que incluyen los componentes necesarios para completar este ensamblaje.



Antes de tirar este paquete, por favor utilice la Casilla de Verificación para identificar sus partes y garantizar que cuenta con todas las piezas necesarias para su ensamblaje.

- (B) Izquierdo reforzar: T601670
- (C) Derecho reforza: T601680
- (D) Pierna: T612290
- (E) Unión del marco: T612300
- (G) Camilla: T612310
- (H) Camilla conector: T612320
- (O) Panel de malla 1: T613520
- (P) Panel de malla 2: T613530
- (Q) Reforzar: T612370
- (L) Mecanismo de izquierda: T612380
- (R) Mecanismo de derecho: T612390
- (T) Gancho: T612410
- (S) Colchón de retención: T613540

Paquete de componentes

Paquete de componentes #: *TFI330BLKS-01*



Nota: Por favor no apriete completamente las piezas hasta que el ensamblaje sea completado, a menos de que se indique específicamente en las indicaciones paso a paso.

Instrucciones

Paso 1

Una (L) en (B) con (4) y (5).

Una (R) en (C) con (4) y (5).

Paso 2

Una (B) en brazo con (1), (8) y (6).

Una (C) en brazo con (1), (8) y (6).

Paso 3

3.1 Una (D) en (H) con (3). Una (G) en (H) con (7), Una (9) en (H) ;

3.2 Una (G) en brazo con (1) y (6). Una (9) en (G).

Paso 4

4.1 Una (O) en (P) con (E) y (7).

4.2/4.3 Una (Q) en (O & P) con (2) y (5).

Paso 5

5.1 Una (O) en (P) con (E) y (7).

5.2 Una (Q) en (O & P) con (2) y (5).

5.3 Una (Q) en (O & P) con (12) y (13).

Paso 6

Una la MARCO DEL ASIENTO en (L & R) con (2) y (5);

Apriete a mano los tornillos y las tuercas en este paso, hasta que los cuatro pernos y tuercas estén en su lugar, utilice la llave hexagonal y la llave para apretar.

Paso 7

Levante la estructura del asiento a la posición mostrada.

Paso 8

Una la MARCO DE NUEVO en (L & R) con (2) y (5);

Apriete a mano los tornillos y las tuercas en este paso, hasta que los cuatro pernos y tuercas estén en su lugar, utilice la llave hexagonal y la llave para apretar.

Paso 9

Una la parte (T) en el futón, como se muestra a continuación.

Paso 10

Una la parte (S) con (O & P) usando 7 como se muestra.

Paso 11

Para utilizar tu nuevo futon.



Límites de peso: 600 Lb / 272 Kg

Consejos útiles

- Mueva sus muebles nuevos con cuidado, con dos personas levantando y llevando el aparato a su nueva ubicación.
- Sus muebles DHP se puede desmontar y volver a ensamblar en caso de mudanza.
- Algunas partes han sido pre-ensambladas en este producto. Se encuentran ilustradas en esta página y disponible como reemplazo.
- No utilice elevadores para cama con este producto.



Precaución

- Este producto ha sido diseñado para soportar el límite máximo del peso indicado. Exceder este límite puede resultar en inestabilidad del producto o daños al mismo.
- Su colchón ha sido comprimido con el fin de ayudar al medio ambiente, reducir material de empaque y minimizar desechos. Para resultados óptimos, remueva el colchón del empaque y déjelo reposar sobre una superficie plana por un periodo de 24 horas.
- Limpie el respaldar y el asiento del futón con un paño suave. No utilice productos químicos o limpiadores abrasivos.
- Desplace sus muebles nuevos con precaución, se requiere de dos personas para cargar la unidad. Nunca empuje o arrastre su mueble.
- No permita que niños jueguen o salten sobre el mueble. Omitir este aviso puede resultar en lesiones graves.
- Guarde estas instrucciones para futuras referencias.
- Para evitar volcamiento de la unidad, no se siente, recueste o pare en los bordes del mueble cuando este se encuentre en la posición de cama.

FI330BLKS

Wooden Arm Futon Frame

Noir

Date d'achat

Numero de lot

■■■■ ■■■■ ■■■■ ■■■■ ■■■■ ■■■■ ■■■■ ■■■■ ■■■■ ■■■■

Merci d'avoir acheté un produit de DHP !

Enregistrez votre produit et participez pour gagner!

En enregistrant votre produit chez nous, vous êtes automatiquement inscrit dans notre concours trimestriel avec la chance de gagner des prix incroyables.

Avantages:

Vous pouvez améliorer votre expérience avec DHP en prenant quelques minutes pour enregistrer votre produit et vous obtiendrez:

- Des informations exclusives sur les nouveaux produits
- Offres et promotions
- Des conseils utiles sur la façon d'utiliser le plus de votre produit

Enregistrez votre produit pour savoir le prix du semestre!

Comment s'inscrire:

Scannez le code QR ou visitez-nous au www.dhpfurniture.com/eng/registrer

Suivez-nous sur:

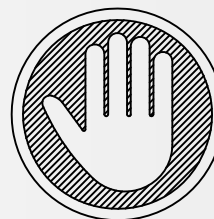
www.facebook.com/DorelHomeProducts www.twitter.com/DHPfurniture

www.pinterest.com/dhpfurniture

pour faciliter l'accès à l'information à jour sur les tendances, les nouveaux produits, les concours et les promotions des informations DHP.

Merci d'avoir acheté un produit de DHP. Nous espérons que cela donnera de nombreuses années de service.

Remarque: Le produit doit être enregistré dans le même semestre où l'achat est effectué. Visitez www.dhpfurniture.com/eng/registrer pour plus de détails sur ce concours.



NE RETOURNEZ PAS AU MAGASIN !

Si une pièce est manquante ou endommagée, nous vous expédierons avec plaisir vos pièces de remplacement gratuitement.

Visitez www.dhpfurniture.com/fre/support-home ou appelez au **1-800-267-1739**



CE FEUILLET CONTIENT DES INFORMATIONS DE SÉCURITÉ **IMPORTANTES**. S'IL VOUS PLAÎT LIRE ET CONSERVER POUR RÉFÉRENCE ULTÉRIEURE.

Garantie

DHP garantit que ce produit est exempt de tout vice de matériau et de fabrication et s'engage à remédier à un tel défaut. Cette garantie couvre un an à compter de la date d'achat originale. Cela se limite uniquement à la réparation ou au remplacement des pièces défectueuses. Aucun travail de montage n'est inclus.

Cette garantie ne s'applique pas au produit qui a été mal assemblé, soumis à des abus ou qui ont été modifié ou réparé de n'importe quelle sorte. Cette garantie vous confère des droits spécifiques légaux et vous avez peut-être d'autres droits qui varient d'une situation à l'autre.

Pour obtenir le service sous garantie, l'acheteur doit présenter la facture originale. Les composants réparés ou remplacés sont garantis jusqu'à la fin de la période de garantie initiale uniquement. Les composants défectueux seront réparés ou remplacés sans frais, sous réserve des conditions décrites ci-dessus.

Visitez www.dhpfurniture.com pour voir la garantie limitée, valide aux États-Unis et au Canada.

Contact

Besoin d'aide pour assembler, identifier des pièces, s'informer sur le produit, ou pour commander des pièces, contactez-nous :

- 1-800-267-1739 / Lundi - Vendredi / 9:00 am - 5:00 pm (Heure centrale)
- 1-636-745-1005 (FAX) / 24 heures - 7 jours par semaine
- Online @ www.dhpfurniture.com
- DHP / 410E, First Street South, Wright City MO 63390, USA
Attention: Consumer Service.

B34FI330BLKS01-10125-M

Avant de commencer l'assemblage

- Si vous avez besoin d'aide, appelez notre service à la clientèle sans frais.
- Travaillez dans un endroit spacieux, préférablement à proximité de l'endroit où le meuble sera utilisé.
- Nombre de personnes recommandé pour l'assemblage: **2** (cependant il vaut mieux toujours d'avoir une main supplémentaire). Le temps d'assemblage estimé est de **1.5** heures.
- Assurez-vous que toutes les pièces sont incluses. La plupart des pièces sont étiquetées ou estampées sur le côté non fini.
- Lire attentivement chaque étape avant de débiter. Il est très important que chaque étape de montage soit exécutée dans le bon ordre pour éviter des difficultés lors de l'assemblage.

Caution

- Ce produit est conçu pour un usage domestique et n'est pas destiné à des fins commerciales.
- **AVERTISSEMENT POUR LES JEUNES ENFANTS:** Ce produit contient des petits composants. S'il vous plaît assurez-vous qu'ils sont gardés loin des petits enfants.
- Ne pas utiliser d'outils électriques pour assembler votre mobilier. Les outils électriques risquent d'endommager les pièces.

Pièces

Pièces de rechange, visitez www.dhpfurniture/fre/support-home



Tout dans 1 grosse boîte!



Il y a des boîtes intérieures qui contiennent les composants pour compléter l'assemblage.



Avant de jeter l'emballage, s'il vous plaît utiliser les cases à cocher pour identifier les pièces et assurez-vous que vous avez toutes les pièces nécessaires pour l'assemblage.

- (B) Barre de renfort gauche: T601670
- (C) Barre de renfort droite: T601680
- (D) Patte: T612290
- (E) Cadre connecteur: T612300
- (G) Longeron: T612310
- (H) Connecteur longeron: T612320
- (O) Siège #1: T613520
- (P) Dossier #2: T613530
- (Q) Barres entretoises: T612370
- (L) Mécanisme gauche: T612380
- (R) Mécanisme droit: T612390
- (T) Crochet: T612410
- (S) Matelas de retenue: T613540

Quincaillerie

Emballage coque #: *TFI330BLKS-01*



Remarque: Ne serrez pas complètement les boulons jusqu'à ce que l'ensemble est achevé, sauf indication contraire dans les instructions étape par étape.

Instructions

Étape 1

Attacher (L) à (B) avec (4) et (5);
Attacher (R) à (C) avec (4) et (5);

Étape 2

Attacher (B) à bras avec (1), (8) et (5);
Attacher (C) à bras avec (1), (8) et (5);

Étape 3

3.1 Attacher (D) à (H) avec (3); Attacher (G) à (H) avec (7), Attacher (9) à (H);
3.2 Attacher (G) à bras avec (1) et (6); Attacher (9) à (G);

Étape 4

4.1 Associez (O & P) avec (E) et (7);
4.2/4.3 Attacher (Q) à (O & P) avec (2) et (5);
Assurez-vous que le grillage de deux MAILLES ARMATURE est du même côté.

Étape 5

5.1 Associez (O & P) avec (E) et (7);
5.2 Attacher (Q) à (O & P) avec (2) et (5);
5.3 Attacher (Q) à (O & P) avec (12) et (13);
Assurez-vous que le grillage de deux MAILLES ARMATURE est du même côté.

Étape 6

Attacher (O & P) à (L & R) avec (2) et (5);
Serrer les boulons et écrous à la main, jusqu'à ce que les quatre boulons et les écrous sont en place, puis utilisez la clé hexagonale et la clé pour serrer.

Étape 7

Soulevez le cadre du siège à la position indiquée.

Étape 8

Attacher (O & P) à (L & R) avec (2) et (5);
Serrer les boulons et écrous à la main, jusqu'à ce que les quatre boulons et les écrous sont en place, puis utilisez la clé hexagonale et la clé pour serrer.

Étape 9

Attacher (T) dans le futon comme indiqué ci-dessous;

Étape 10

Attacher (S) à (O & P) avec (7);

Étape 11

Utiliser votre nouveau futon.



Limite de Poids: 600 Lb / 272 Kg

Conseils utiles

- Déplacez votre nouveau mobilier avec soin, nous recommandons deux personnes pour soulever et transporter le mobilier vers son nouvel emplacement.
- Votre mobilier DHP peut être démonté et ré-assemblé pour faciliter les déménagements.
- Certaines pièces ont été pré-assemblées pour ce produit. Ils sont illustrés sur cette page et disponibles pour le remplacement.
- Ne pas utiliser rehausseur de lit sous ce produit.



Advertissement

- Ce produit a été conçu pour supporter jusqu'à la limite du poids maximal indiqué. Le dépassement de ce poids maximum peut provoquer l'instabilité et le dommage du produit.
- Votre matelas a été compressé dans un effort pour mieux protéger l'environnement en réduisant l'emballage. Retirez le matelas de l'emballage et le laisser reposer sur une surface plate pour une période de 24 heures.
- Nettoyez le siège et le dos du futon avec un chiffon doux. N'utilisez pas de produits abrasif ou corrosif.
- Déplacez vos nouveaux meubles avec soin, on recommande deux personnes pour soulever et transporter le mobilier.
- Ne permettez pas aux enfants de grimper ou de jouer sur le futon. Ignorer cette mise en garde pourrait entraîner des blessures graves.
- Gardez ce manuel pour des références futures
- Pour éviter le basculement, ne pas s'asseoir ou s'allonger sur le bord du futon, lorsque le futon est en position du lit.